

Кондиционер с инвертором MSZ-HC VA

настенный внутренний блок (серия Классик)

охлаждение-нагрев: 2,5–3,2 кВт



Описание прибора

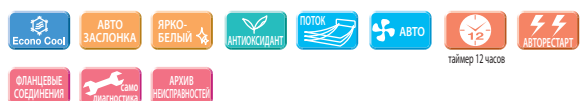
Серия Classic Inverter — доступное качество. Традиционное качество Mitsubishi Electric, инверторные технологии, которые обеспечивают быстрый выход на режим, низкое энергопотребление и отсутствие пусковых токов, комфортный уровень шума, — все это укладывается в приемлемую цену. Там, где нет необходимости в расширенных функциях, а также специальных требований к дизайну внутреннего блока, серия Classic Inverter станет оптимальным выбором.

- Энергоэффективность класса А.
- Функция экономичного охлаждения "Econo Cool".
- Встроенный 12-ти часовой таймер автоматического включения или выключения. Дискретность установки таймера составляет 1 час.
- Автоматическое возобновление работы после сбоя электропитания (авторестарт).

наружный блок



внутренний блок



Сплит-система серии КЛАССИК с настенным внутренним блоком (охлаждение – нагрев)				
Внутренний блок (ВБ)		MSZ-HC25VA	MSZ-HC35VA	
Наружный блок (НБ)		MUZ-HC25VA	MUZ-HC35VA	
Напряжение электропитания		В, ф, Гц	220–240 В, 1 фаза, 50 Гц	
Охлаждение	производительность	кВт	2,5 (0,9 - 3,0)	3,15 (1,0 - 3,7)
	потребляемая мощность	кВт	0,770	0,980
	энергоэффективность EER		3,25 (А)	3,21 (А)
	уровень шума ВБ	дБ(А)	26-32-38-43	26-32-38-43
	уровень шума НБ	дБ(А)	46	47
	расход воздуха ВБ	м³/ч	318-630	312-612
Нагрев	производительность	кВт	3,2 (0,9 - 4,4)	3,6 (0,9 - 4,8)
	потребляемая мощность	кВт	0,880	0,995
	энергоэффективность COP		3,64 (А)	3,62 (А)
	уровень шума ВБ	дБ(А)	26-32-38-43	26-32-38-43
	уровень шума НБ	дБ(А)	47	48
	расход воздуха ВБ	м³/ч	306-546	294-552
Максимальный рабочий ток		А	5,2	6,2
Диаметр труб: жидкость		мм (дюйм)	6,35(1/4)	
Диаметр труб: газ		мм (дюйм)	9,52(3/8)	
Фреоновод между блоками	длина	м	10	10
	перепад высот	м	5	5
Гарантированный диапазон наружных температур	охлаждение	°С	+18 ~ +46°С по сухому термометру	
	нагрев	°С	-10 ~ +24°С по мокрому термометру	
Завод (страна)		MITSUBISHI ELECTRIC CONSUMER PRODUCTS (THAILAND) CO., LTD (Таиланд)		
Внутренний блок	потребляемая мощность	Вт	40	23
	габариты: ШxГxВ	мм	788x225x295	788x225x295
	диаметр дренажа	мм	16	16
	вес	кг	9,0	9,0
Наружный блок	габариты: ШxГxВ	мм	684x255x540	684x255x540
	вес	кг	25	25

Наружные блоки

MUZ-HC25VA/35VA
Габариты (ШxГxВ)
684x255x540 мм



Примечание.

Подключение внутренних блоков MSZ-HC25/35VA к наружным блокам мультисистем MXZ-C, а также MXZ-8A140VA не предусмотрено.

Опции (аксессуары)

	Наименование	Описание
1	MAC-3003CF	Катехиновый воздушный фильтр
2	MAC-1200RC	Настенный держатель для пульта управления
3	MAC-889SG	Решетка наружного блока для изменения направления выброса воздуха

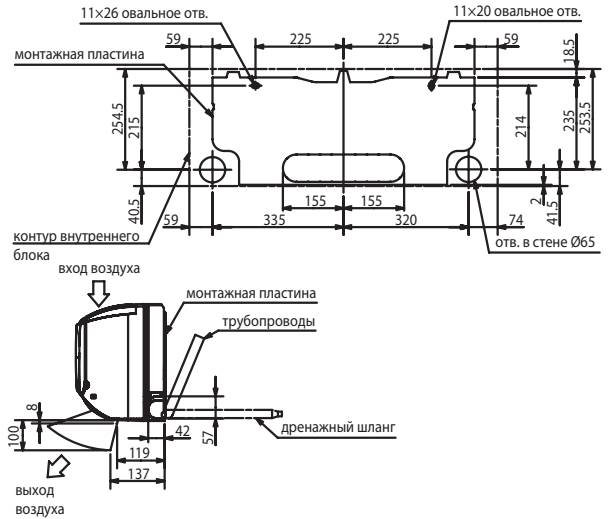
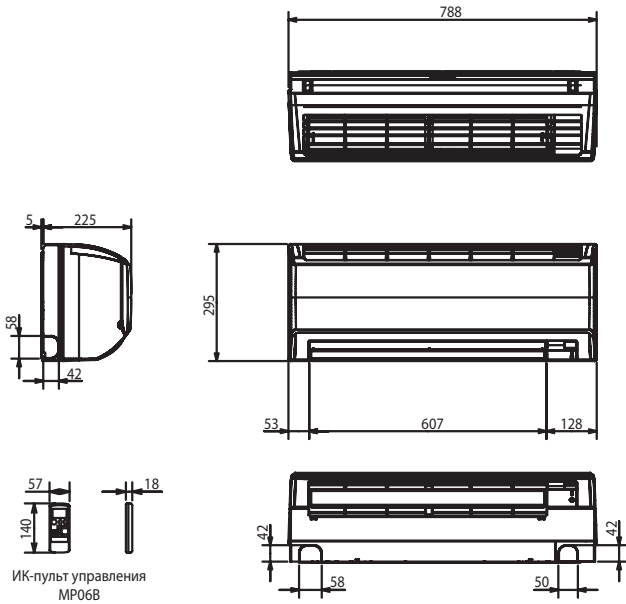
хладагент
R410A

Classic
inverter

Размеры

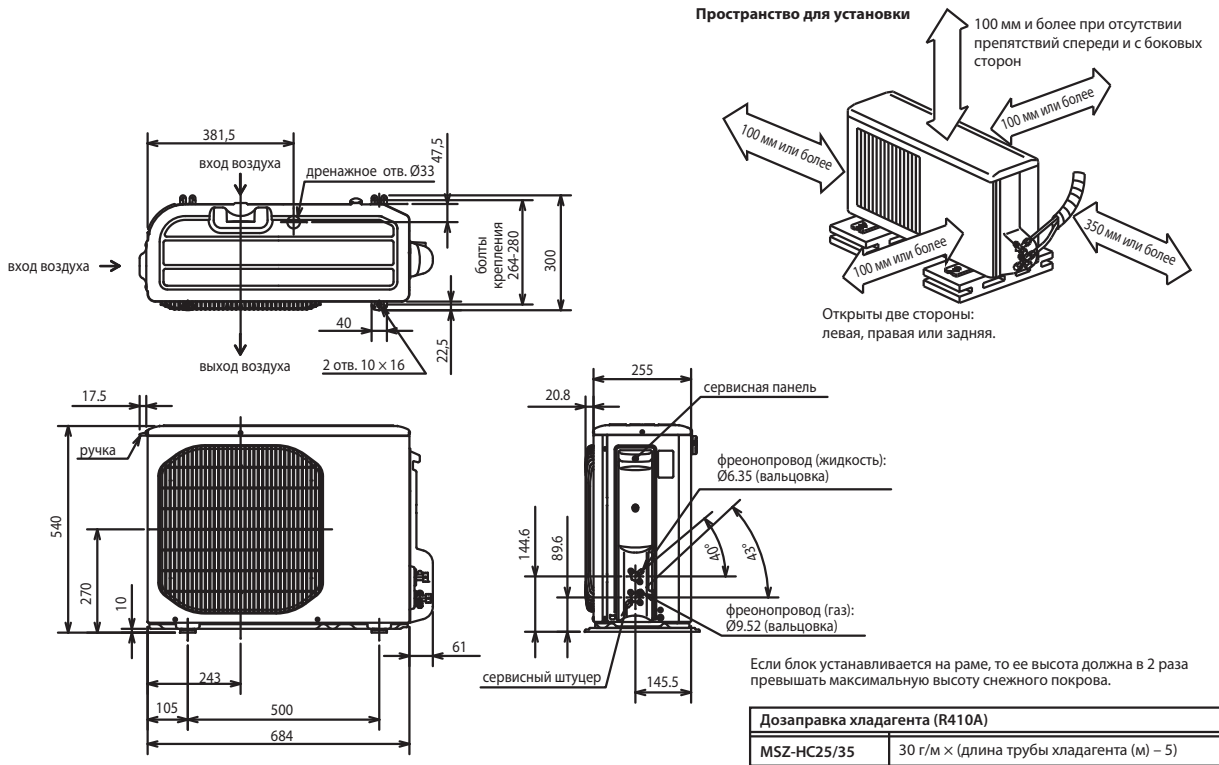
ВНУТРЕННИЕ БЛОКИ: MSZ-HC25VA MSZ-HC35VA

Ед. изм.: мм



Фреоно-провод	Изоляция	Ø35 (наружный диаметр)
	Жидкость	Ø6.35 — 0,5 м (вальцовка Ø6,35)
	Газ	Ø9.52 — 0,43 м (вальцовка Ø9,52)
Дренажный шланг	Наружный диаметр изоляции Ø28, наружный диаметр штуцера Ø16	

НАРУЖНЫЕ БЛОКИ: MUZ-HC25VA MUZ-HC35VA



Если блок устанавливается на раме, то ее высота должна в 2 раза превышать максимальную высоту снежного покрова.

Дозаправка хладагента (R410A)	
MSZ-HC25/35	30 г/м × (длина трубы хладагента (м) – 5)

Схема соединений внутреннего и наружного блоков

Кабель электропитания (автоматический выключатель):
MUZ-HC25VA/35VA: 3x1,5 мм² (10 А)

